

In-/Utmatarbänk Inmatningsbänk med djup bassäng, höger>vänster, 1400 mm

Produkt # _____

Modell # _____

Namn # _____

SIS # _____

AIA # _____



865358 (BHPPTB14R)

Inmatningsbänk med djup
bassäng, höger>vänster,
1400 mm

Kort specifikation

Pos.

För grovdiskmaskin. Bordsskiva i polerat AISI 304 rostfritt stål, med droppskydd och stänkskydd. 2 kvadratiska 40x40 mm rörformiga ben på höj- och sänkbara fötter. Mm700x500x250h diskho med silkorg på höger sida. Avstängningsventil finns som tillbehör.

Huvudfunktioner

- Levereras i delar och är lätt att montera.
- Fördiskbänk utrustade med stänkskydd, diskho med djup balja och löstagbar silkorg i rostfritt stål.
- Utrustad med släta och galler underhyllor, en förspolningsdusch och avstängningsventil.

Konstruktion

- Konstruerad i 304 AISI rostfritt stål.
- Ska fästas i diskmaskinen och utrustas med ben i den andra änden.
- Alla ytor är jämna och polerade.
- 40x40 mm kvadratiska rörben i rostfritt stål.
- Djupa droppfria profiler helt vikta med nedre kant för säker och enkel rengöring.

Övriga Tillbehör

- Silkorg PNC 864068
- Gallerhylla, 1400 mm PNC 865366
- Kit för fastsättning av fyrkantsben i golv PNC 865386
- Slät hylla, 1400 mm PNC 865388
- Vattenlås i plast 2" PNC 895313

Viktig information

Feeding direction: from Right to Left

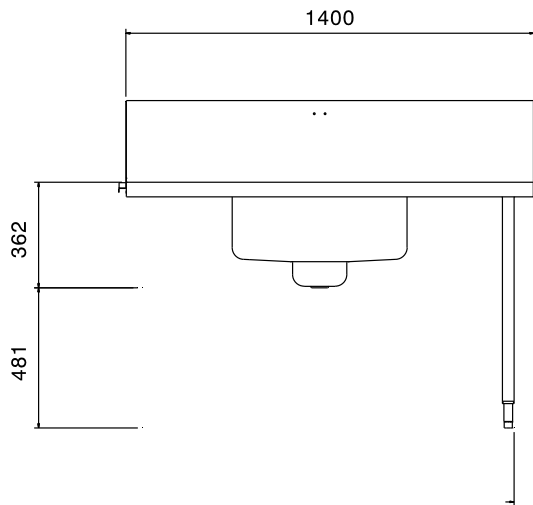
Ytermått, bredd 1400 mm

Ytermått, djup 867 mm

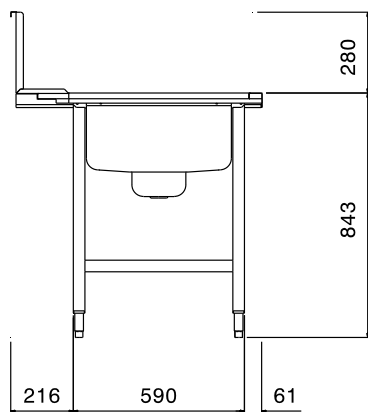
Ytermått, höjd 1123 mm

Nettovikt: 10 kg

Front



Sida



Topp

